



GECCO

Strážní hrad

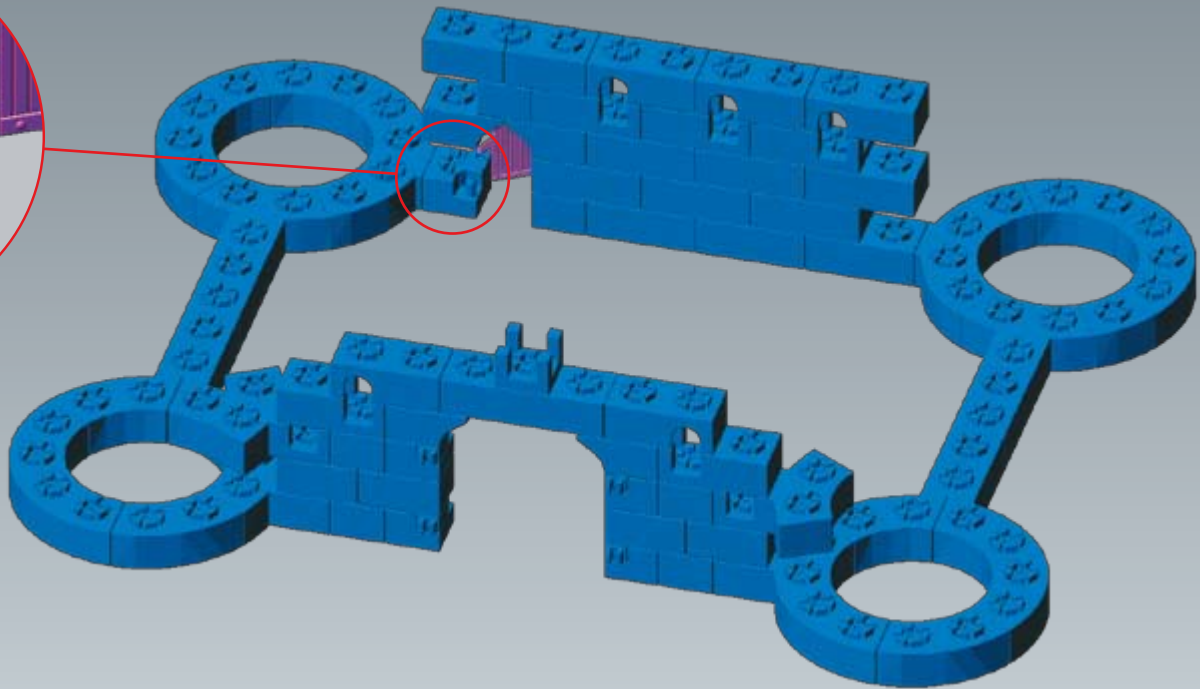
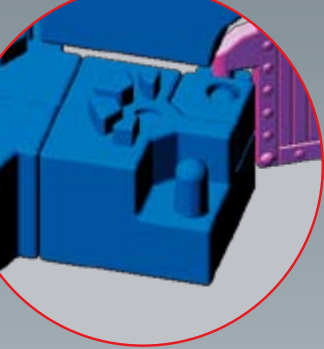
ORIGINAL
S KYTIČKOU

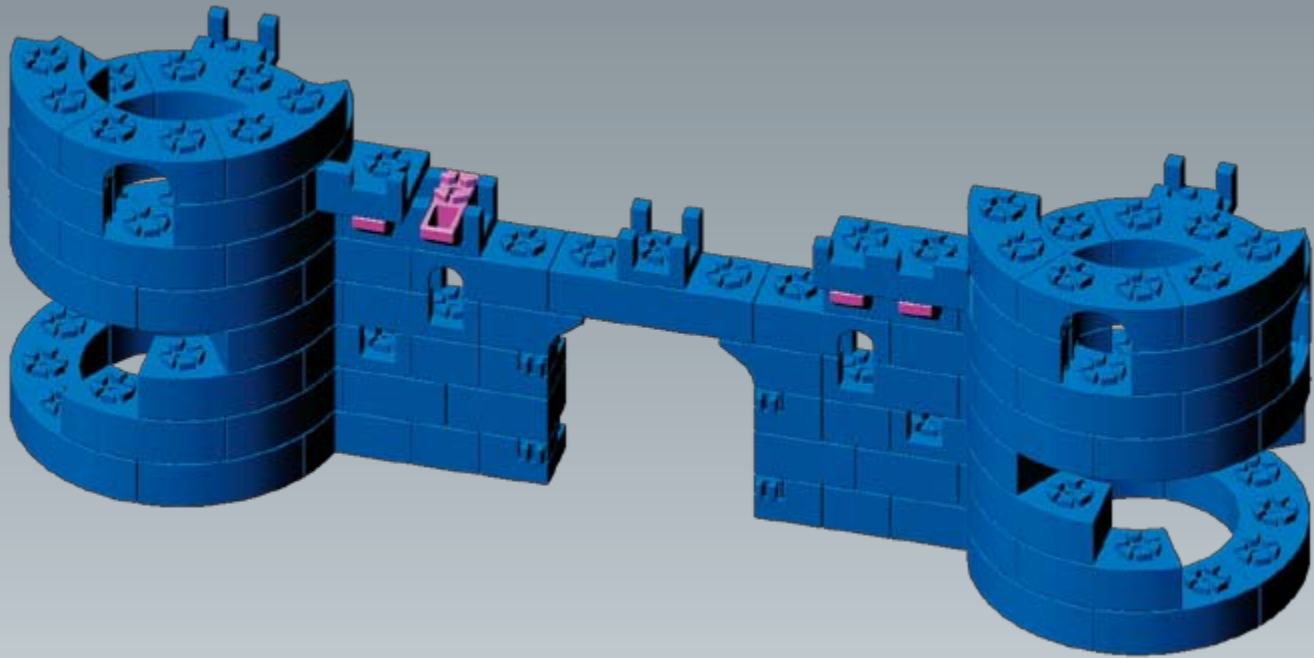
... obsahuje více než 687 kostiček

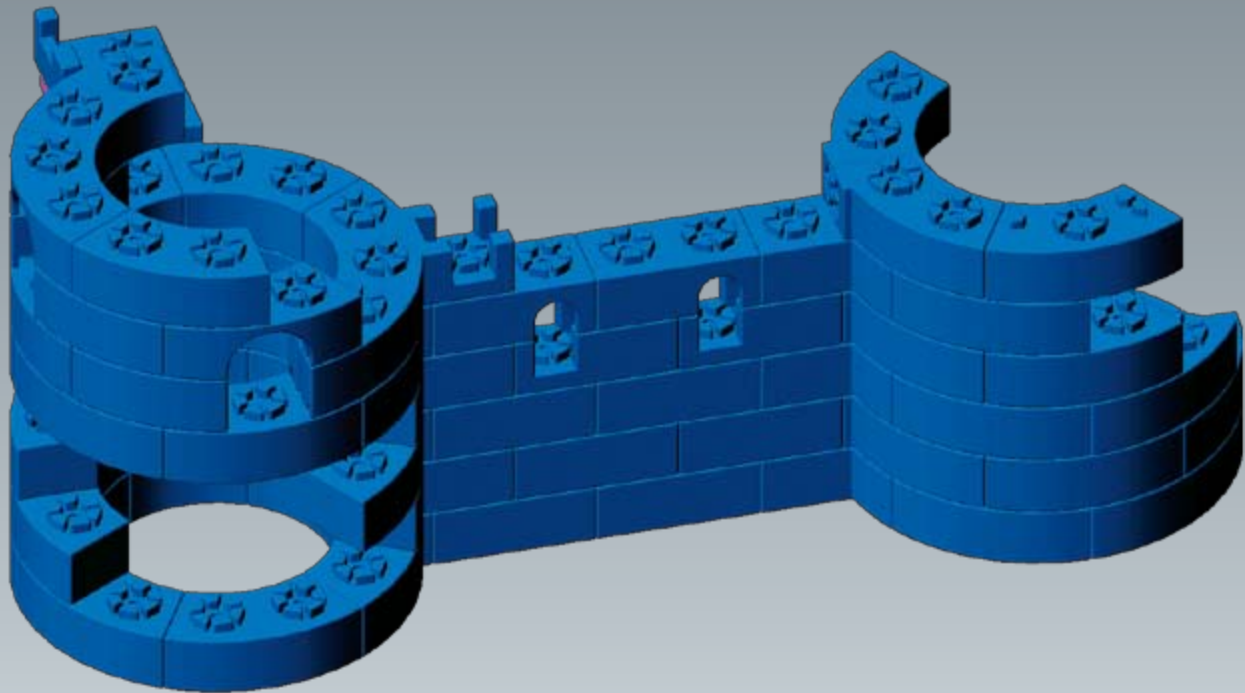
Děkujeme vám, že jste si zakoupili stavebnici GECCO – hračku, která je novinkou na trhu. Je založena na patentovaném systému spojování, který vzhledem připomíná kytičku. Stavebnice je vyráběna výhradně v České republice ze zdravotně nezávadného materiálu, který byl podroben přísným testům v Institutu pro testování a certifikaci ve Zlíně.

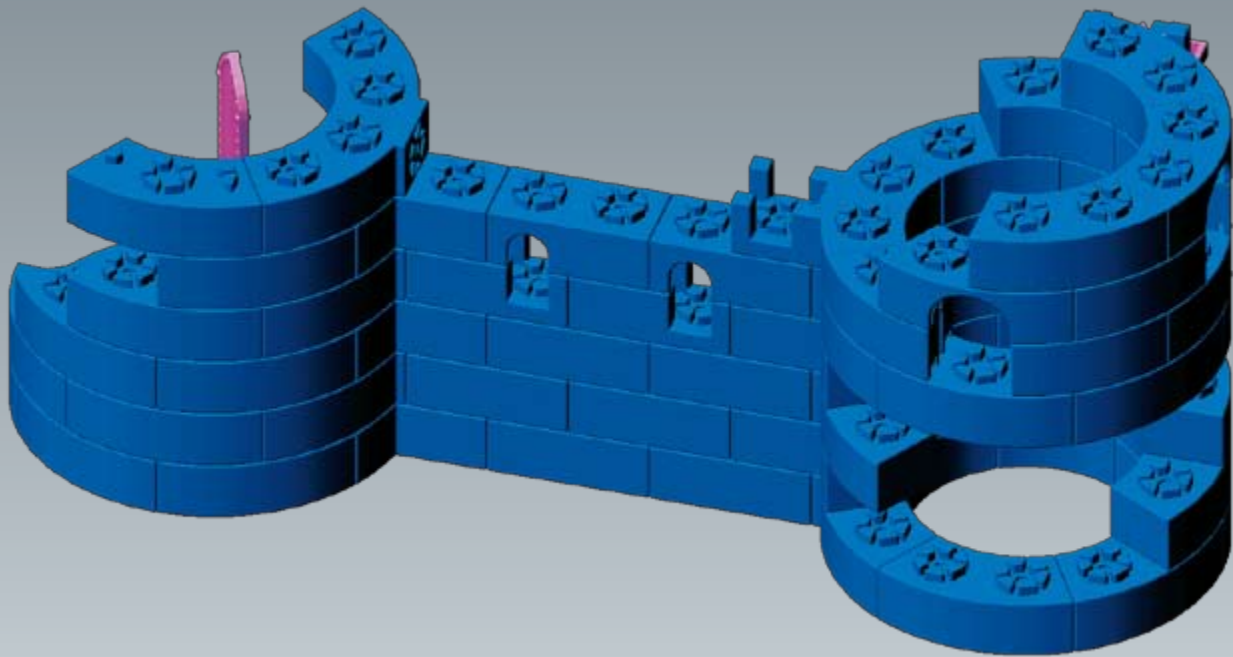
Hračka rozvíjí kreativitu, představivost, prostorové vnímání, logické myšlení, zapojuje fantazii dětí i dospělých. Způsob spojování umožňuje propojit jednotlivé dílky stavebnice v úhlu 30° nebo 60° a díky tomu stavět i do kruhu. Nepotřebujete podrobný návod krok za krokem - v obrázcích je pouze ukázáno, jak si postavit stavbu, která je vyobrazena na obalu a také k čemu slouží některé druhy kostek. Další varianty jsou už jen na vás a vaší fantazii.

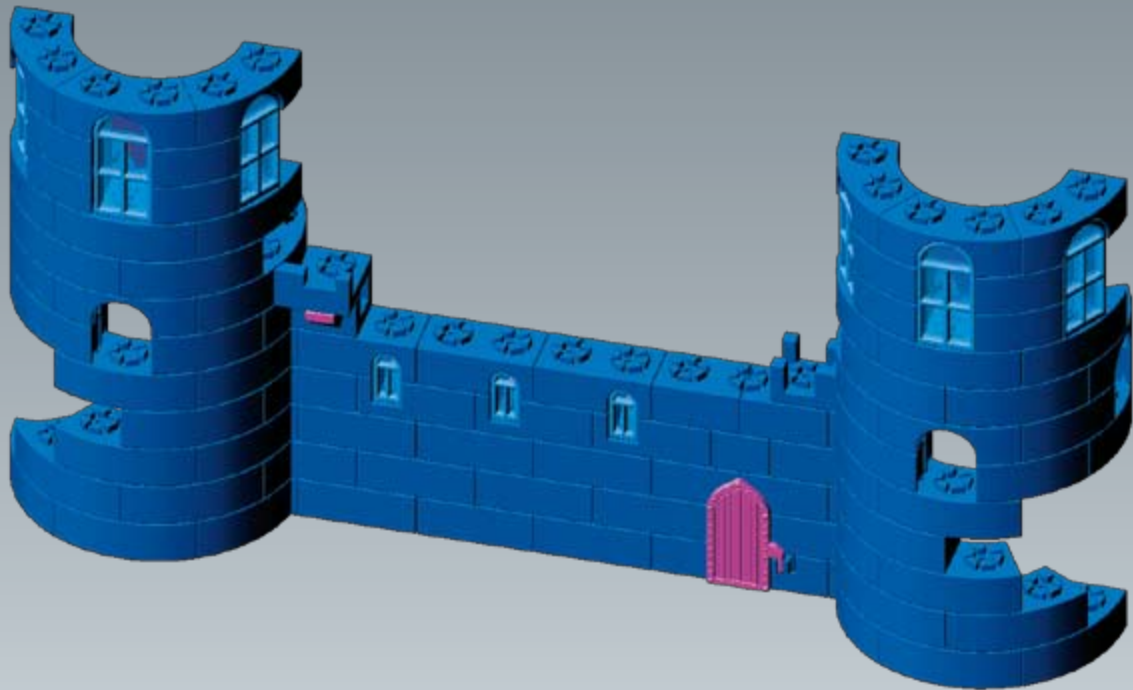
Stavebnice obsahuje i drobné části a není vhodná pro malé děti, doporučený věk je od šesti let a horní věková hranice je omezená pouze chutí ke hraní. Přestože jsme se snažili o to, aby byla hračka co nejlepší, nevyklučujeme, že vás napadne, jak ji ještě vylepšit. Velice rádi proto přivítáme jakékoliv vaše připomínky. Protože víme, že při hraní se mohou různé kostky zatoulat, přibalili jsme vám několik dílků navíc (než kolik jich potřebujete ke stavbě budovy, vyfocené na víku kufříku). Věříme, že vás stavebnice GECCO bude bavit a rádi se k ní budete vracet.

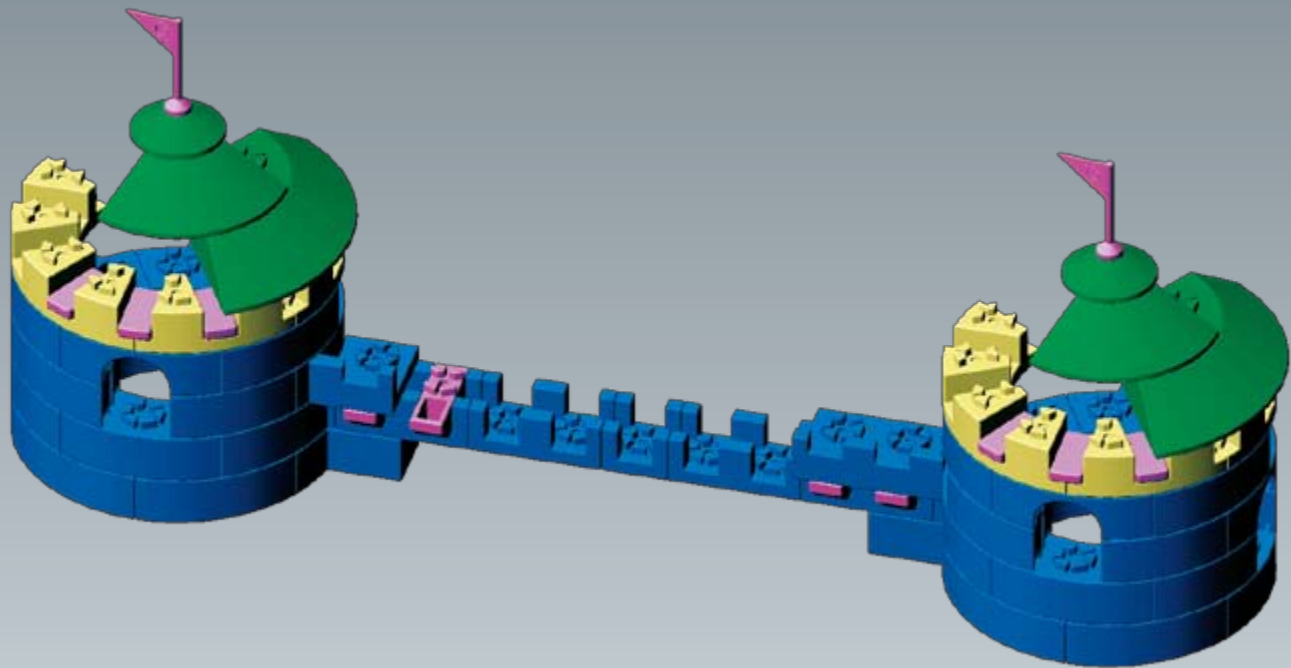


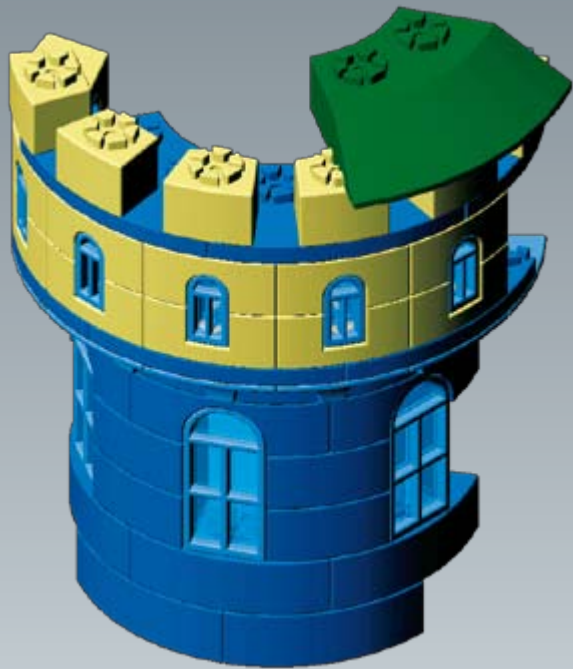
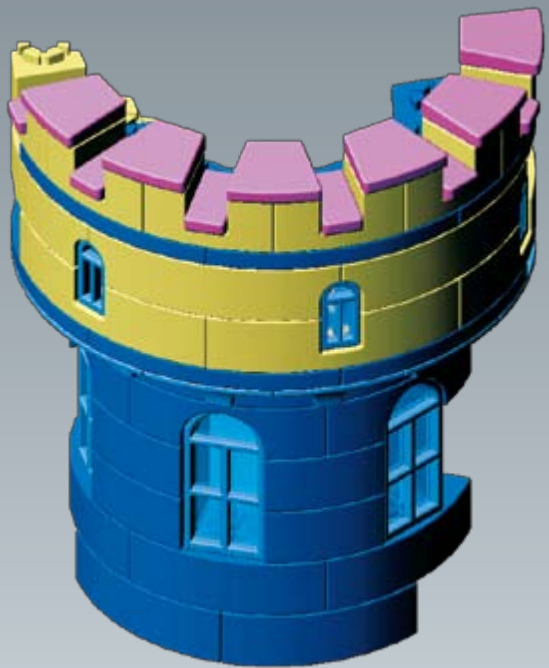




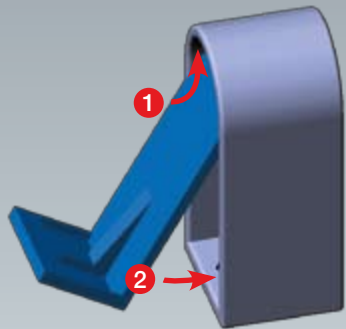
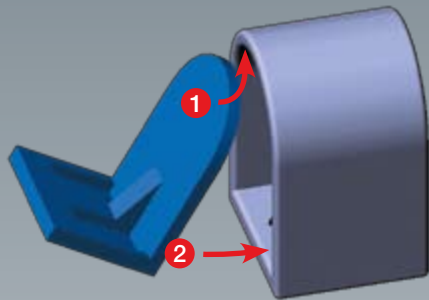
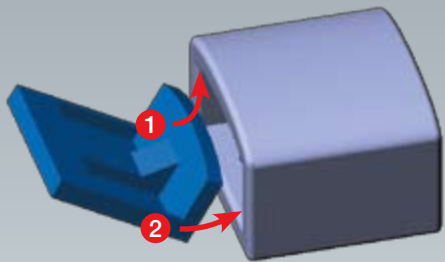
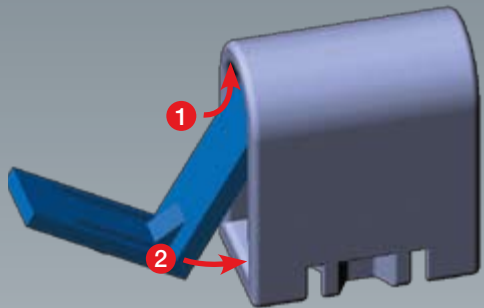














Vyrobena v ČR, výrobce: KAME – EKO, a.s., kontakt: info@gecco.cz

Testováno na zdravotní nezávadnost v ITC Zlín, a.s.